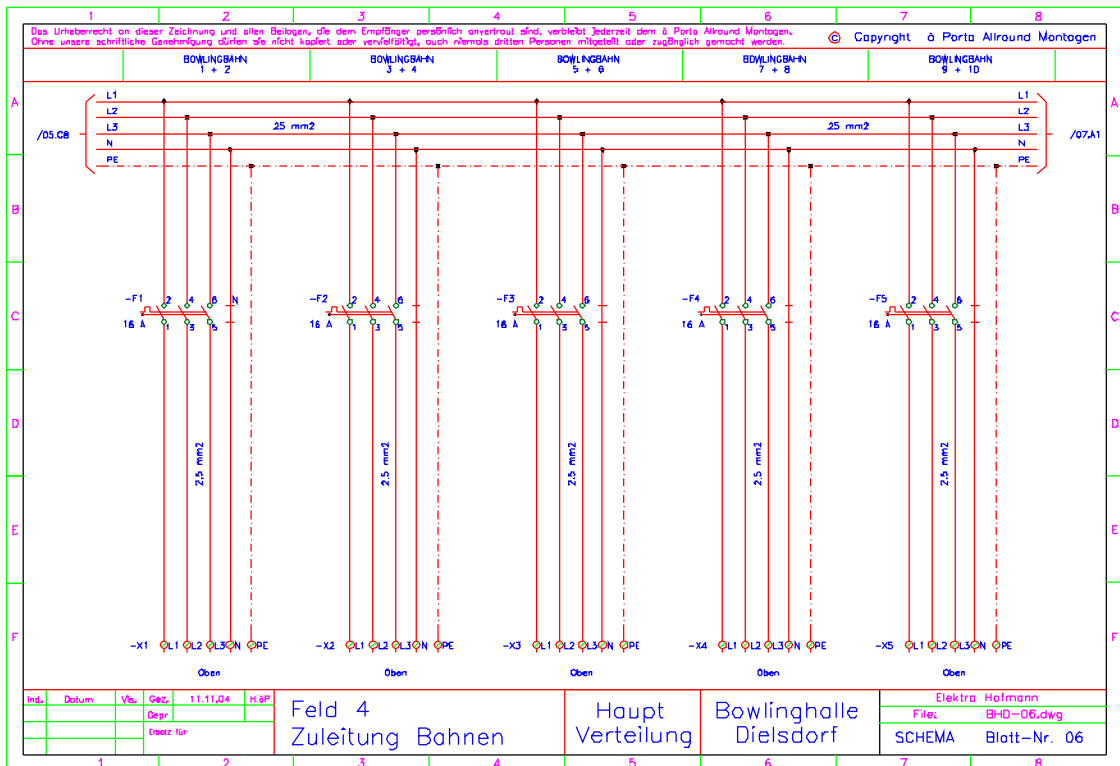
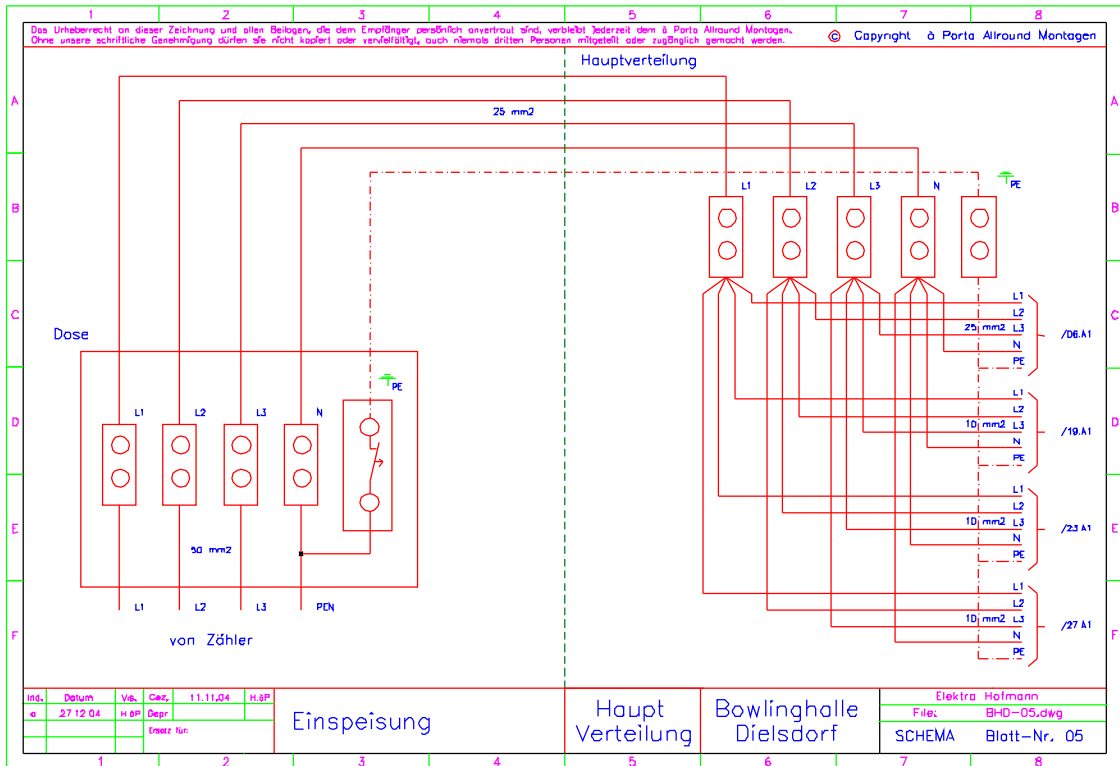


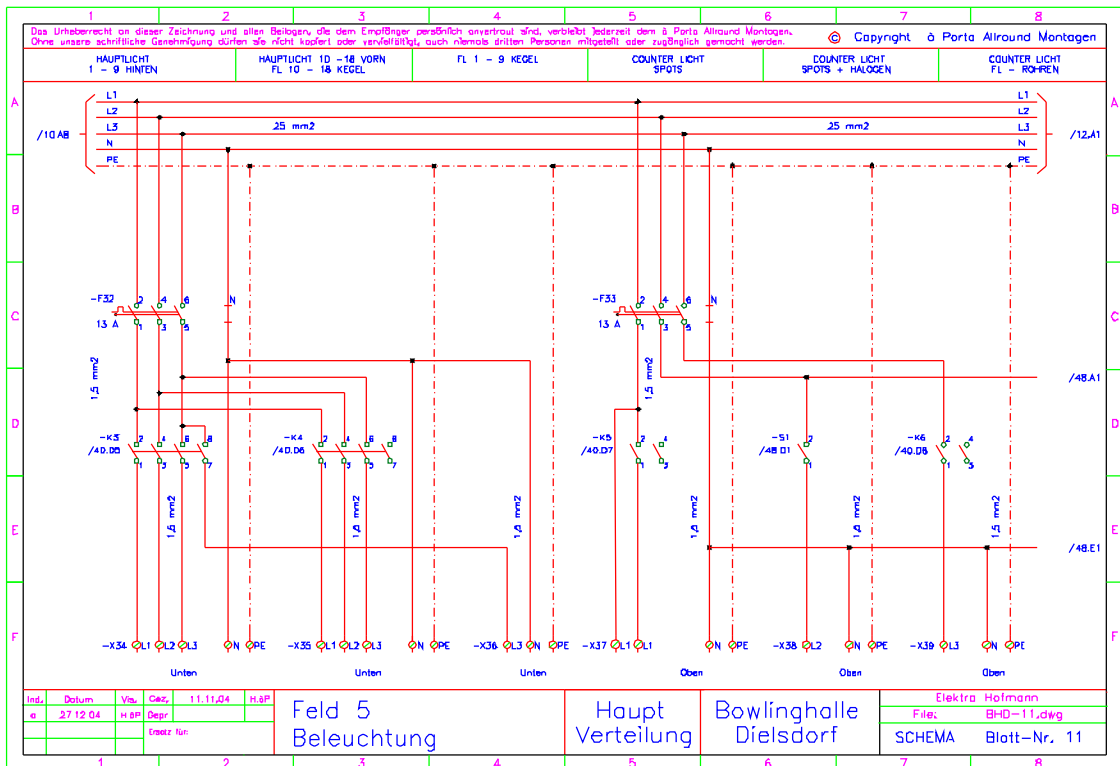
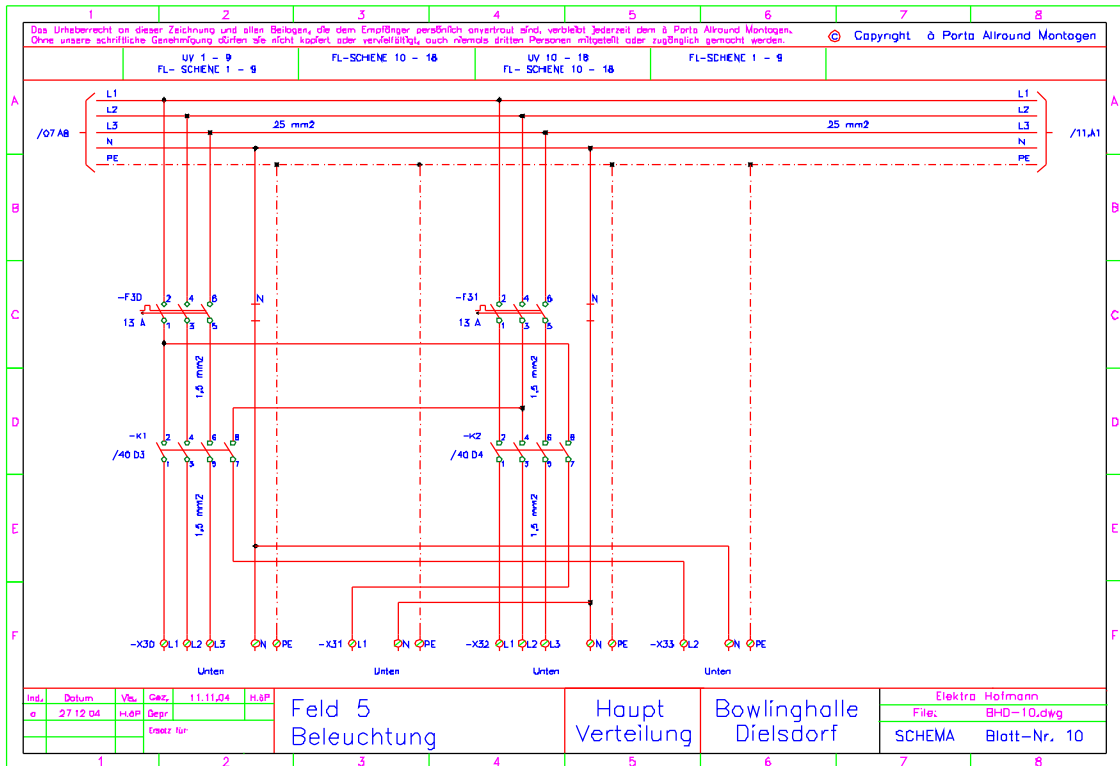
1	2	3	4	5	6	7	8
Das Urheberrecht an dieser Zeichnung und allen Blättern, die dem Empfänger persönlich anvertraut sind, verbleibt jederzeit dem © Porta Alround Montagen. Ohne unsere schriftliche Genehmigung dürfen sie nicht kopiert oder veröffentlicht, auch niemals dritten Personen mitgeteilt oder zugänglich gemacht werden.							
© Copyright © Porta Alround Montagen							
A	Index-Blatt-Nummer	TITEL				F i l e	
	a 01	Inhaltsverzeichnis Teil 1				BHD-01.dwg	
	a 02	Inhaltsverzeichnis Teil 2				BHD-02.dwg	
	03						
	04						
B	a 05	Einspeisung				BHD-05.dwg	
	06	Feld 4: Zuleitung Bahnen 1 - 10				BHD-06.dwg	
	07	Feld 4: Zuleitung Bahnen 11 - 18 / Rechner Bahnen 1 - 18				BHD-07.dwg	
	08						
	09						
C	a 10	Feld 5: Beleuchtung F 30 - F 31				BHD-10.dwg	
	a 11	Feld 5: Beleuchtung F 32 - F 33				BHD-11.dwg	
	12	Feld 5: Beleuchtung F 34				BHD-12.dwg	
	13	Feld 5: Beleuchtung F 35 - F 36				BHD-13.dwg	
	14	Feld 5: Beleuchtung F 37 - F 38				BHD-14.dwg	
	a 15	Feld 5: Beleuchtung F 40 - F 42				BHD-15.dwg	
	a 16	Feld 5: Beleuchtung F 43 - F 46				BHD-16.dwg	
	a 17	Feld 5: Beleuchtung F 47 - F 52				BHD-17.dwg	
D	a 18	Feld 5: Beleuchtung F 53 - F 57				BHD-18.dwg	
	a 19	Feld 3: Fehlerstromschutzschalter 1 / F 60 - F 61				BHD-19.dwg	
	a 20	Feld 3: Fehlerstromschutzschalter 1 / F 62 - F 64				BHD-20.dwg	
	21						
	22						
E	a 23	Feld 3: Fehlerstromschutzschalter 2 / F 71 - F 72				BHD-23.dwg	
	24	Feld 3: Fehlerstromschutzschalter 2 / F 73 - F 75				BHD-24.dwg	
	25						
	26						
	27	Feld 3: Fehlerstromschutzschalter 3 / F 82 - F 83				BHD-27.dwg	
	28	Feld 3: Fehlerstromschutzschalter 3 / F 84 - F 86				BHD-28.dwg	
	29						
F							
	Ind. e	Datum 27.12.04	Von H.A.P.	Gez. H.A.P.	Dl. 11.04	H.A.P.	
			Ersetzt für:	Inhaltsverzeichnis Teil 1		Haupt Verteilung	Bowlinghalle Dielsdorf
						Elektra Hofmann	File: BHD-01.dwg
						SCHEMA	Blatt-Nr. 01

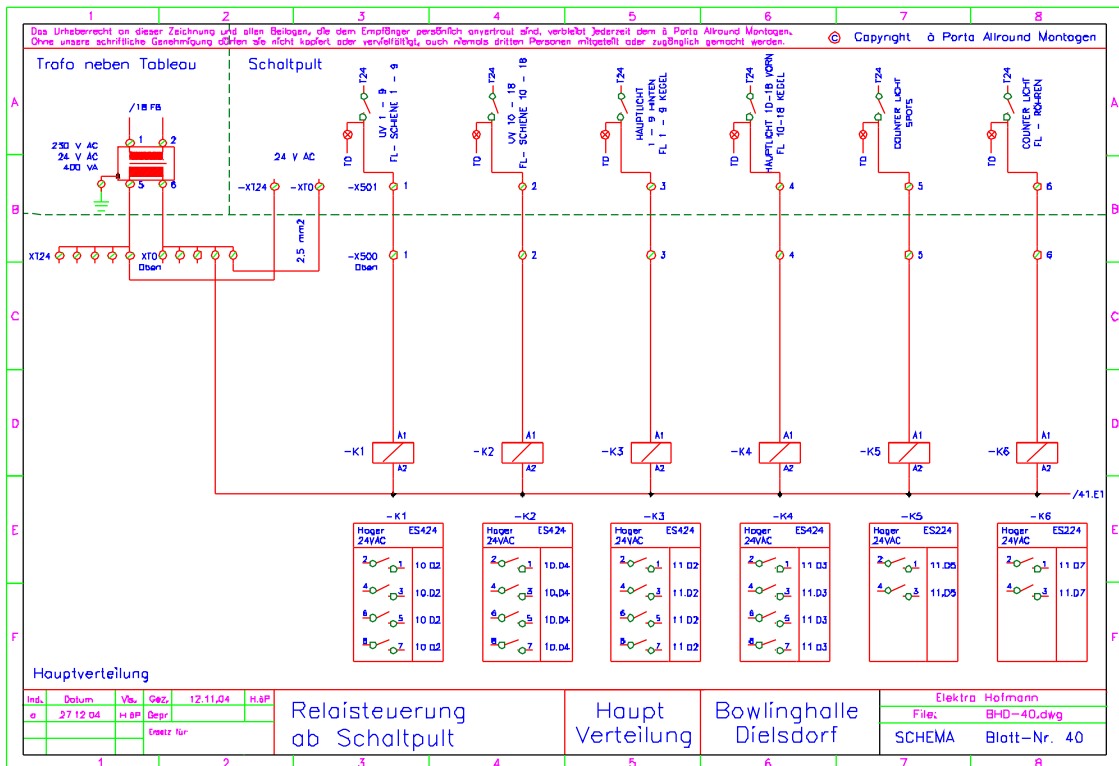
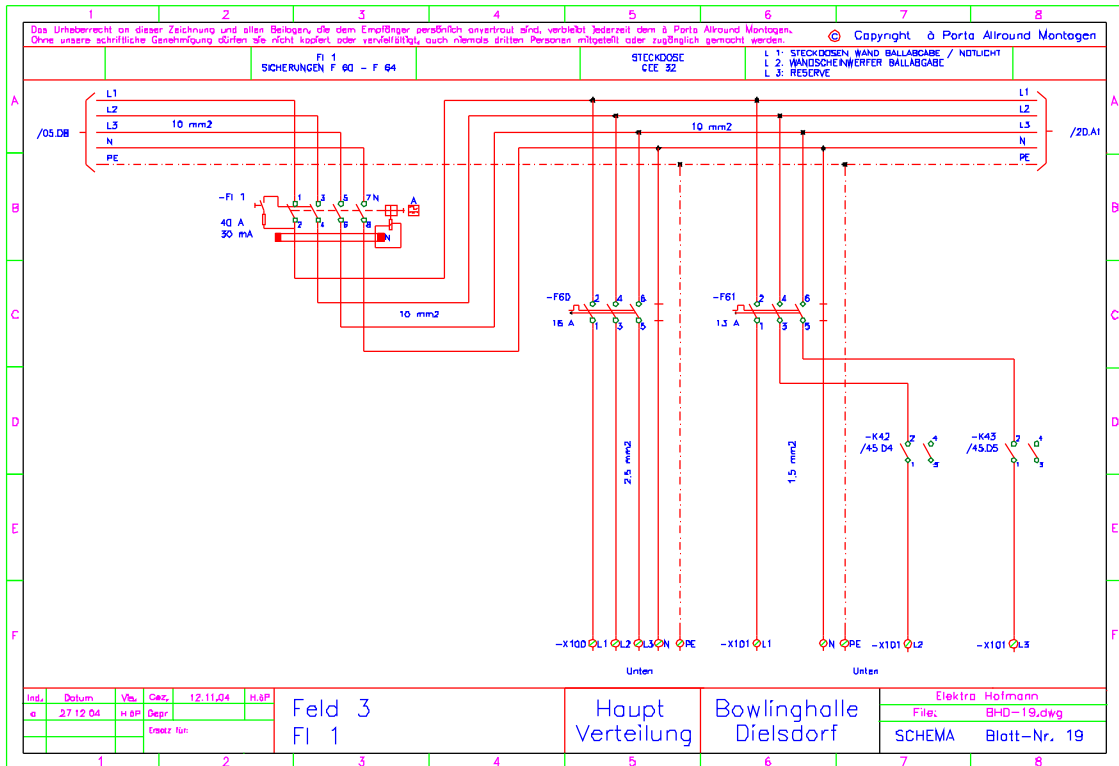
Bowlinghalle Dielsdorf

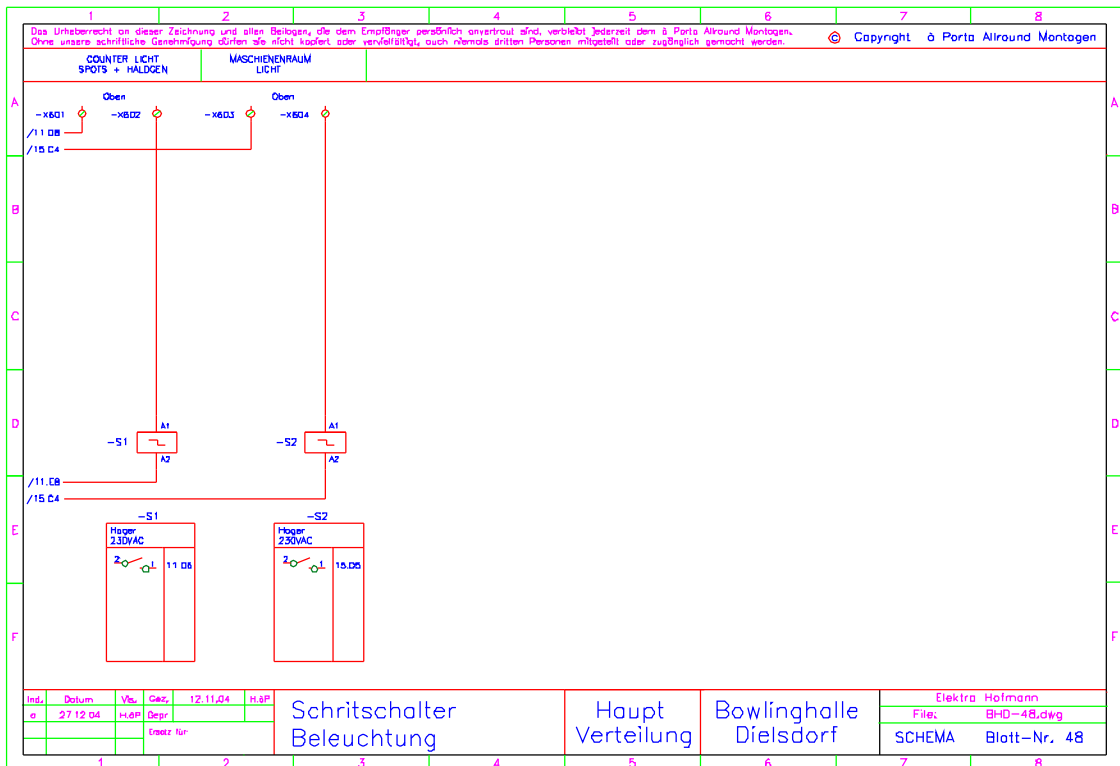
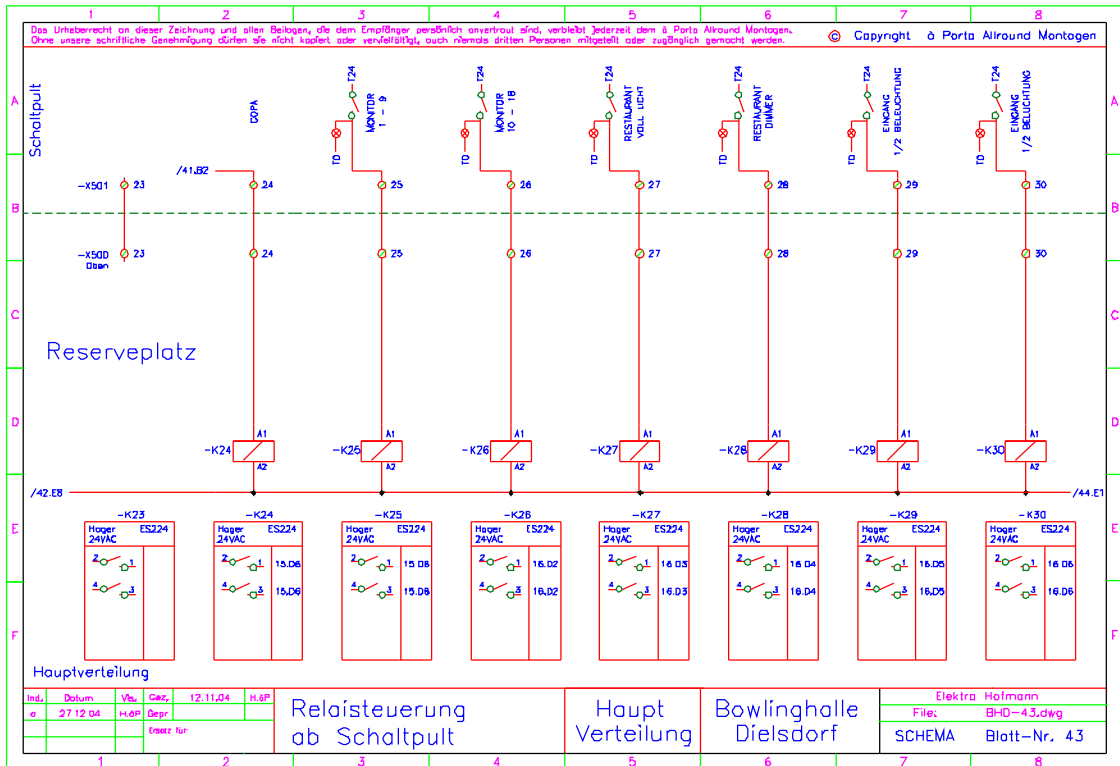
Elektro Hofmann
Rümikerstr. 14
8352 Rätterschen
Tel. 052 / 363 26 66

1	2	3	4	5	6	7	8
Das Urheberrecht an dieser Zeichnung und allen Blättern, die dem Empfänger persönlich anvertraut sind, verbleibt jederzeit dem © Porta Alround Montagen. Ohne unsere schriftliche Genehmigung dürfen sie nicht kopiert oder veröffentlicht, auch niemals dritten Personen mitgeteilt oder zugänglich gemacht werden.							
© Copyright © Porta Alround Montagen							
A	Index-Blatt-Nummer	TITEL				F i l e	
	a 30	Feld 6: Kraft F 90 - F 94				BHD-30.dwg	
	a 31	Feld 6: Kraft F 95 - F 99				BHD-31.dwg	
	a 32	Feld 6: Kraft F 100 - F 104				BHD-32.dwg	
	a 33	Feld 6: Kraft F 105 - F 109				BHD-33.dwg	
	a 34	Feld 6: Kraft F 110 - F 111				BHD-34.dwg	
	35						
	36						
	37						
	38						
	39						
B							
	a 40	Relaissteuerung ab Schaltpunkt K 1 - K 6				BHD-40.dwg	
	a 41	Relaissteuerung ab Schaltpunkt K 7 - K 14				BHD-41.dwg	
	a 42	Relaissteuerung ab Schaltpunkt K 15 - K 20				BHD-42.dwg	
	a 43	Relaissteuerung ab Schaltpunkt K 24 - K 30				BHD-43.dwg	
C	a 44	Relaissteuerung ab Schaltpunkt K 31 - K 37				BHD-44.dwg	
	a 45	Relaissteuerung ab Schaltpunkt K 42 - K 45				BHD-45.dwg	
	a 46	Relaissteuerung ab Schaltpunkt Reserve				BHD-46.dwg	
	47						
D	a 48	Schrittschalter Beleuchtung S 1 - S 2				BHD-48.dwg	
	49						
	50						
	51						
	52						
	53						
	54						
	55						
E							
	60						
	61						
	62						
	63						
	64						
	65						
F							
	70						
	71						
	72						
	73						
	Ind. e	Datum 27.12.04	Von H.A.P.	Gez. H.A.P.	Dl. 11.04	H.A.P.	
			Ersetzt für:	Inhaltsverzeichnis Teil 2		Haupt Verteilung	Bowlinghalle Dielsdorf
						Elektra Hofmann	File: BHD-02.dwg
						SCHEMA	Blatt-Nr. 02









Das sind einige Schema Beispiele. Fragen Sie uns an wir machen Ihnen gerne eine Offerte.